

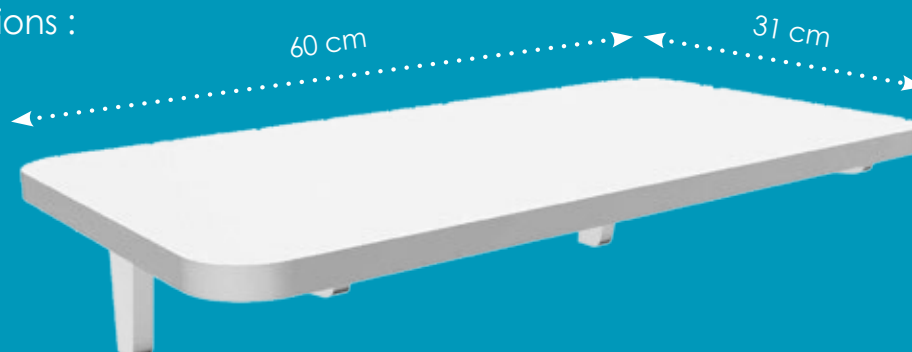
BASIC

La tablette rabattable BASIC, la solution pratique pour mettre aux normes le comptoir de votre boutique !



La tablette rabattable BASIC permet de répondre à la norme R.111-19-2 du 1^{er} janvier 2015 qui oblige les ERP à mettre à disposition une tablette pour faciliter la signature ou l'écriture des personnes en fauteuil roulant.

Dimensions :



Existe en 4 coloris : ● ● ● ●

BASIC

Mettre en place la tablette BASIC

Etape 1 : Levez la tablette



Etape 2 : Relâchez la tablette



Etape 3 : La personne en fauteuil roulant peut maintenant utiliser la tablette.

BASIC

Replier la tablette BASIC

Etape 1 : Soulevez légèrement la tablette



Etape 2 : abaissez la tablette doucement



Etape 3 : la tablette BASIC est maintenant repliée.

BASIC

Installer la tablette BASIC



Étape 1 : Placer les charnières sur la tablette

- Placez les charnières sur la longueur comme la photo ci-dessus
- Vérifiez que les charnières soient bien perpendiculaires à la longueur de la tablette
- Vissez les charnières

Étape 2 : Relâchez la tablette

Étape 3 : La personne en fauteuil roulant peut maintenant utiliser la tablette.



Handinorme

37 Avenue Calmette
ZAC Ravennes les Francs
59910 Bondues



www.handinorme.com

contact@handinorme.com



03 66 72 41 50

Du lundi au vendredi de 9h à 18h



09 72 33 92 93

24h/24, 7j/7