

# HandiNorme

## Notice de pose Bande antidérapante thermocollante

348.0208

348.0209

**HandiNorme**  
L'accessibilité des ERP

408 Rue Albert Bailly 59290 WASQUEHAL  
Tél. 03 66 72 41 50 - Fax. 09 72 33 92 93  
[contact@handinorme.com](mailto:contact@handinorme.com)  
[www.handinorme.com](http://www.handinorme.com)



## MATÉRIEL NÉCESSAIRE

- 1 chalumeau
- 1 crayon

## POSE

**CONSEIL:** Avant de commencer la pose de la bande antidérapante thermocollante, veillez à ce que la surface soit propre.

**1.** Une fois la surface concernée propre, à l'aide d'un crayon, tracer un repère au sol pour déterminer l'emplacement de votre bande.

**2.** Placez votre bande à l'endroit précédemment marqué puis chauffez la bande à l'aide du chalumeau. Veillez à chauffer lentement et de façon régulière à environ 10 - 30 cm au dessus du produit. La bande doit être chauffée jusqu'à ce qu'elle se liquéfie légèrement.

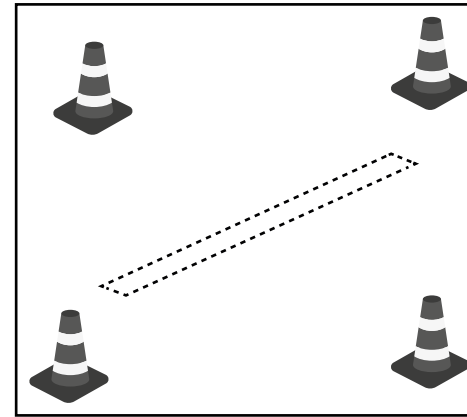
**3.** Laissez ensuite refroidir entre 5 et 15 minutes (selon température ambiante).

**4.** Lorsque le produit est à température ambiante, vérifiez que la bande est bien adhérente au support. Pour cela, essayez de soulever des morceaux à l'aide d'une lame ou d'un burin.

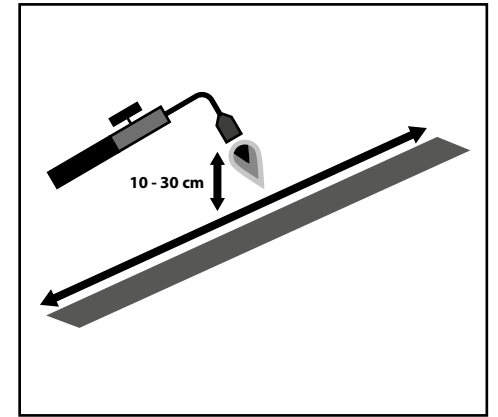
**5. ATTENTION !** La bande se soulève si :

- La chauffe n'a pas été suffisante : chauffer jusqu'à obtention d'une adhésion parfaite.

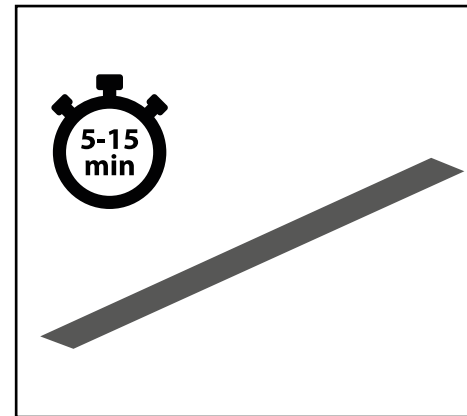
- Le support était encore humide : décoller la bande délicatement du support et recommencer à partir de l'étape 1.



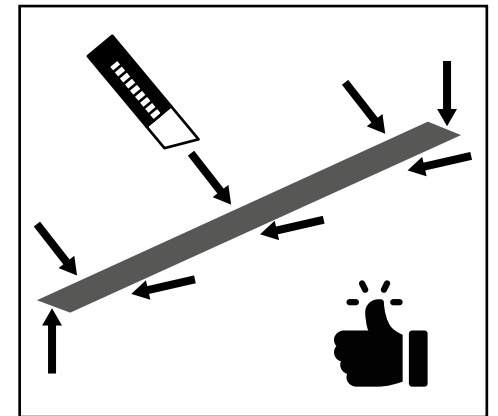
1



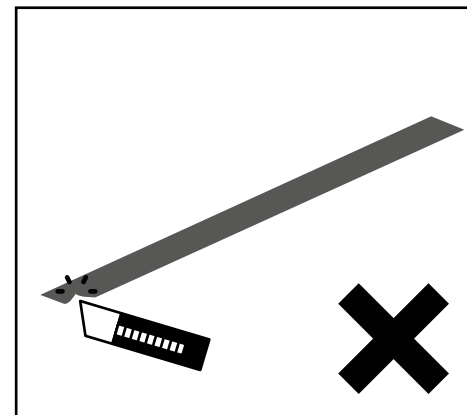
2



3



4



5