

HandiNorme

Notice de pose

Aérosol pour désinfection des mains
et des surfaces

478.0323

HandiNorme
L'accessibilité des ERP

408 Rue Albert Bailly 59290 WASQUEHAL
Tél. 03 66 72 41 50 - Fax. 09 72 33 92 93
contact@handinorme.com
www.handinorme.com



UTILISATION

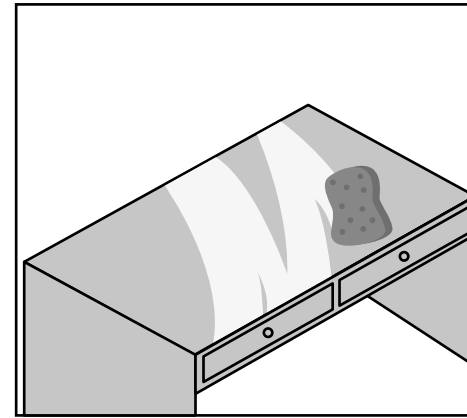
CONSEIL : En l'absence de référence à la norme virucide EN 14476, sont également recommandées les solutions hydro-alcooliques dont la concentration en alcool éthylique est comprise entre 60 et 70 %.

1. Avant l'utilisation de l'aérosol désinfectant, veillez à nettoyer au préalable la surface concernée.

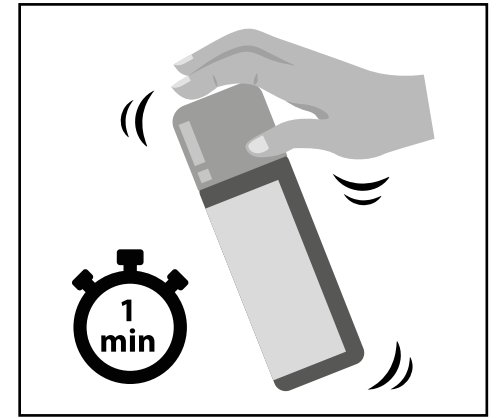
2. Agitez l'aérosol désinfectant pendant environ 1 minute avant application.

3. Pulvérisez le produit à une distance de 15-20 cm sur la surface précédemment nettoyée. Puis, laissez sécher quelques minutes sans essuyer.

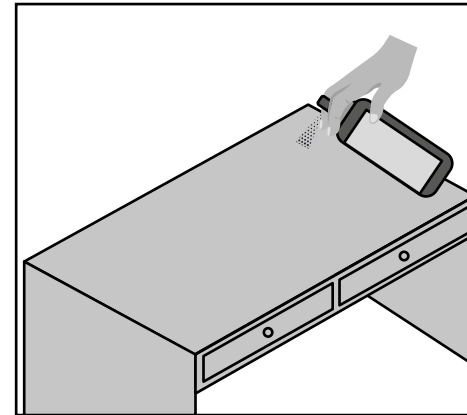
4-5. Pour une application sur les mains, pulvérisez le produit directement dans la paume. Massez-vous ensuite énergiquement les mains jusqu'à l'évaporation complète afin d'obtenir une désinfection efficace.



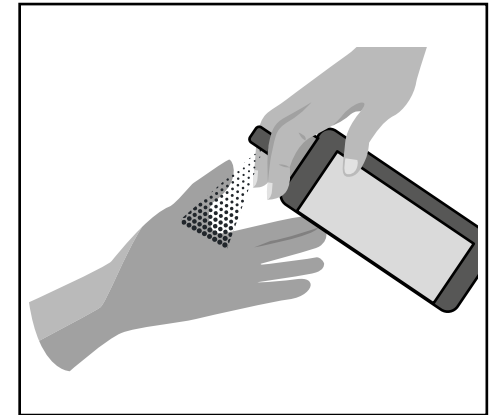
1



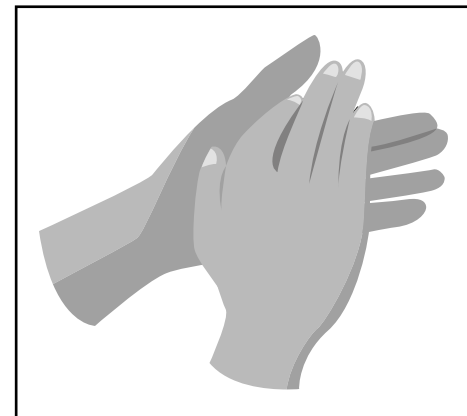
2



3



4



5