

HandiNorme

Notice de pose Kit carillon d'Appel KUTSE et UNIK

318.0258	318.0259	418.0640	418.0641
418.0642	418.0653	418.0644	418.0645
418.0646	418.0647	418.0648	418.0649
418.0650	418.0651	418.0652	418.0653
418.0654	418.0655	418.0656	

Option A

Option B



MATÉRIEL FOURNI

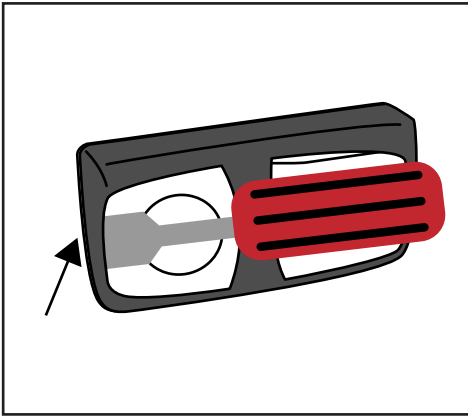
- 1 carillon d'appel sans fil
- 1 bouton d'appel avec porte-étiquette
- 1 plaque horizontale ou verticale de dimensions 140 x 100 mm
- De l'adhésif mousse
- 1 pile 12V / 23A pour le bouton d'appel extérieur

MATERIEL NÉCESSAIRE

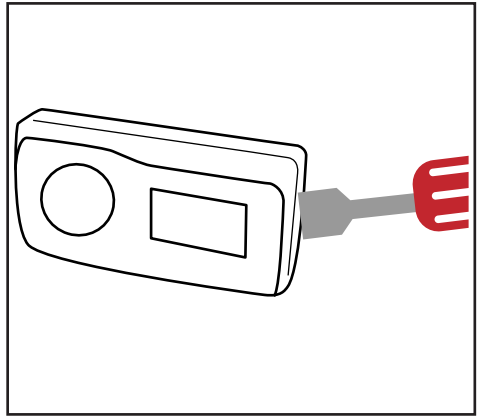
- 1 niveau à bulle
- 1 règle
- 1 tournevis plat
- 1 aiguille ou 1 trombone
- De l'adhésif double-face
- Des vis de fixation et chevilles si nécessaire
- 1 perceuse avec mèche adaptée au support
- 3 piles 1,5V LR6 AA pour le carillon d'appel

POSE

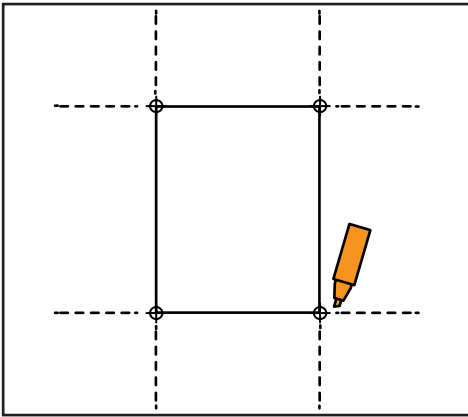
1. Prenez le bouton d'appel et enlevez la coque transparente à l'aide d'un tournevis plat en faisant levier dans l'espace situé sur le côté du bouton. Enlevez le joint d'étanchéité sur le pourtour du bouton.
2. Gardez le tournevis plat et glissez-le dans le petit espace situé sur le côté du bouton. Faites levier pour ouvrir le bouton d'appel.
3. Pour la fixation, vous pouvez soit opter pour une installation avec adhésif double-face si vous avez un support lisse, ou bien par vissage pour un support rugueux.



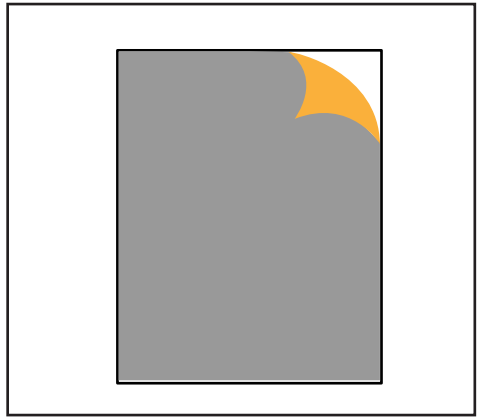
1



2



3 A a



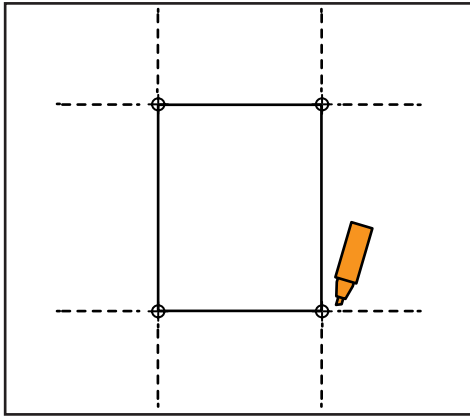
3 A b-c

A. ADHÉSIVAGE

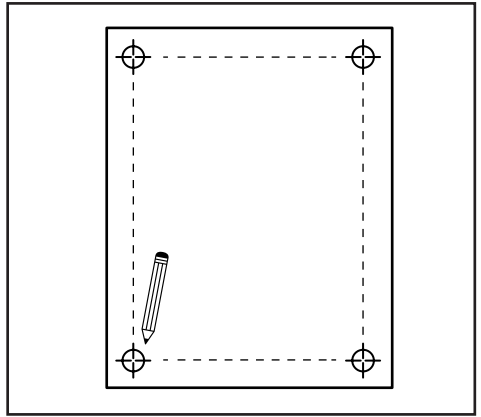
- a. Utilisez un niveau à bulle pour vous assurer du positionnement de la plaque signalétique. Faites quelques marques avec un crayon afin de pouvoir replacer la plaque correctement.
- b. Placez de l'adhésif double-face au dos de la signalétique.
- c. Enlevez l'opercule du double-face et placez la signalétique selon votre marquage.

B. VISSAGE

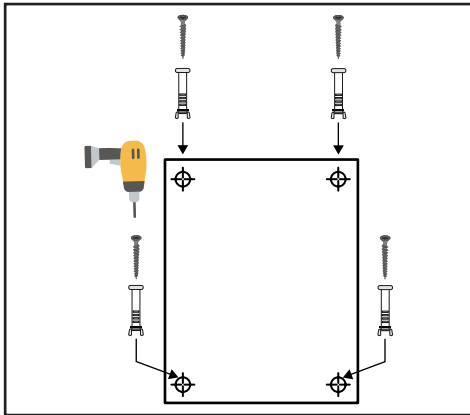
- a. Placez la plaque contre le support et assurez-vous du bon positionnement à l'aide d'un niveau à bulle. Avec un crayon, marquez l'emplacement de la plaque.
 - b. Marquez l'emplacement des futures vis à l'aide d'un crayon et d'une règle afin de les placer de façon symétrique.
 - c. Munissez-vous d'un foret afin de percer le support d'installation. Percez ainsi la plaque et le support en même temps. Placez des chevilles si nécessaire.
4. Placez la visière en alignant les trous avec ceux de la plaque puis vissez les vis dans les chevilles.
 5. Prenez l'adhésif mousse fourni et placez-le sur la visière, en lieu et place de la coque inférieure. Placez ainsi la coque inférieure.
 6. Insérez la pile 12V dans l'espace prévu en respectant les polarités \pm .
 7. Remplacez ensuite la partie supérieure du bouton. Lors de la pose, il faut impérativement aligner les petites ouvertures qui se trouvent de chaque côté de la visière avec les encoches du bouton qui permettent d'enlever le boîtier transparent afin de faciliter le changement de pile.



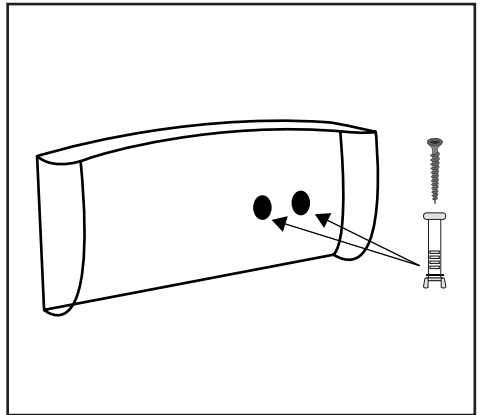
3 Ba



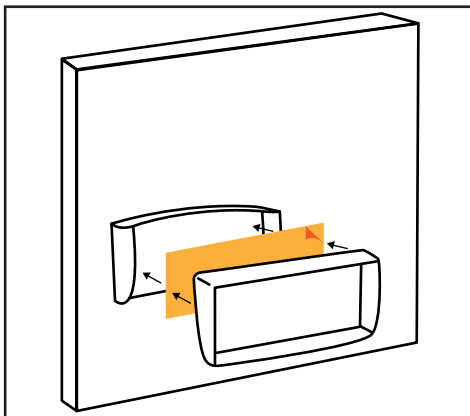
3 B b



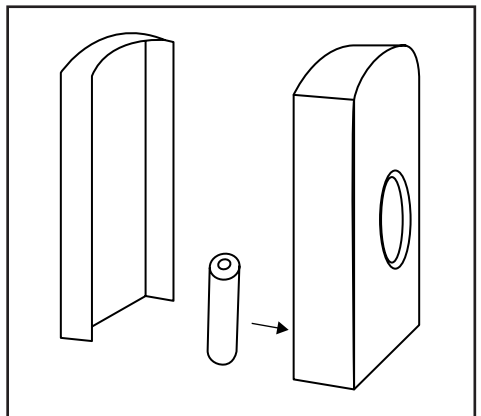
3 B c



4



5



6

8. Remplacez le joint d'étanchéité. Puis la coque transparente après y avoir positionné une étiquette.

9. Ouvrez ensuite le capot arrière du carillon et placez-y 3 piles LR6 AA en respectant la polarité \pm .

10. Réalisez les réglages nécessaires à l'aide d'une aiguille ou d'un trombone :

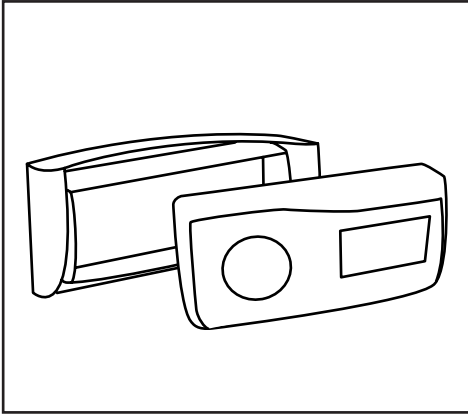
a. Bouton 1 : Écouter la mélodie enregistrée

b. Bouton 2 : Changer la mélodie.

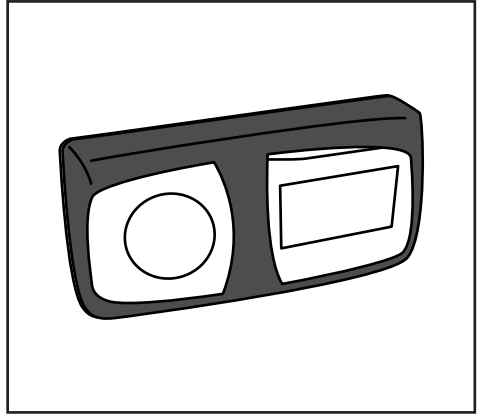
c. Bouton 3 : Choix du niveau sonore.

11. Placez le carillon sur sa base. Pour une installation suspendue, placez une vis dans un mur, avec ou sans chevillage selon le support.

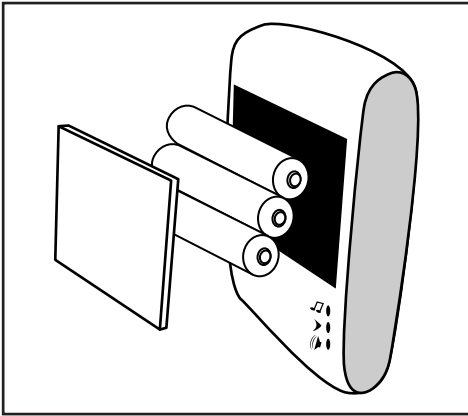
Attention : Si votre carillon ne sonne pas, il est nécessaire d'effectuer une reprogrammation. Maintenez la touche pendant 30 secondes puis relâcher pour effectuer le « reset » du programme. Appuyez de nouveau sur la touche pendant 5 secondes jusqu'au clignotement de la LED rouge puis relâcher. La LED rouge devient fixe. Appuyez alors IMMÉDIATIMENT sur le bouton d'appel du poussoir. Votre carillon sonne et est reprogrammé.



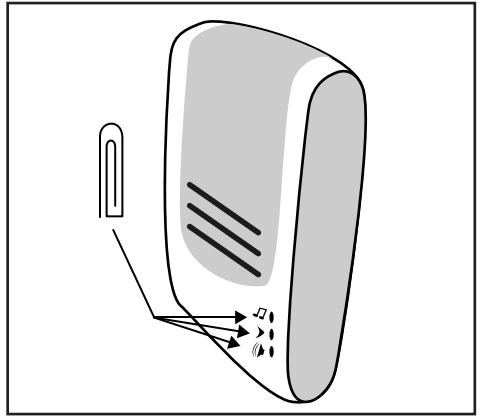
7



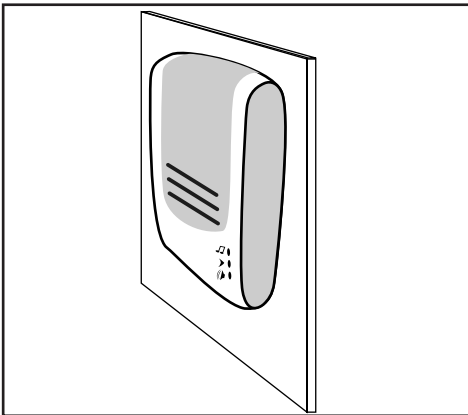
8



9



10



11

HandiNorme

L'accessibilité des ERP

408 Rue Albert Bailly 59290 WASQUEHAL
Tél. 03 66 72 41 50 - Fax. 09 72 33 92 93
contact@handinorme.com
www.handinorme.com