

HandiNorme

Notice de pose Repérage de Contremarche ALUX

528.0110	528.0627	528.0628	528.0629
528.0630	528.0631	528.0652	528.0653
528.0654	528.0655	528.0656	528.0657



MATERIEL NÉCESSAIRE

Selon le support :

- Colle mono-composant élastique pour tôle, béton ou bois avec un rouleau de ruban de masque et une spatule.
- Vis à tête fraisée M6 adaptée au support et visseuse
- Adhésif double-face
- 1 mètre
- 1 crayon
- 1 scie à métaux s'il faut couper la contremarche

POSE

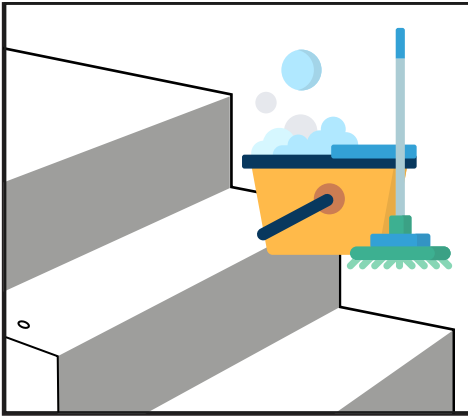
Selon le support d'installation, vous pouvez utiliser une colle, des vis à tête fraisée ou de l'adhésif double-face pour fixer la contremarche ALUX.

1. Nettoyez, dégraissez si besoin, le support où sera installée la contremarche ALUX afin qu'il soit propre, sec et exempt de matière non-adhérente.

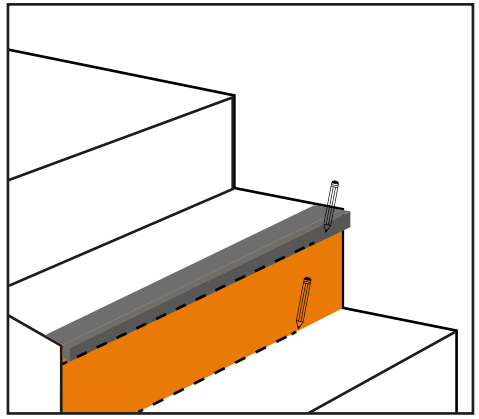
2. Placez votre ALUX à son futur emplacement et marquez-le à l'aide d'un crayon ou autre selon le support. Si la distance est inférieure à la longueur de votre ALUX, utilisez une scie à métaux afin de la découper aux dimensions adéquates.

3. Retirez ensuite la contremarche ALUX et préparez votre matériel selon le mode de pose :

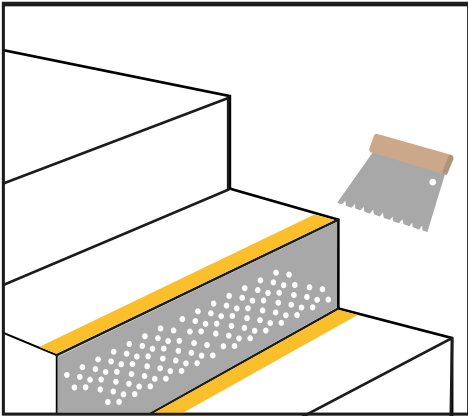
A. COLLAGE : Délimitez la surface avec du ruban de masquage. Appliquez la colle et placez-en sur toute la surface à encoller avec votre spatule sur une épaisseur de 1 à 2 mm. Collez ensuite votre ALUX petit à petit en appuyant légèrement pour évacuer l'excédent de colle et éviter les occlusions d'air. Retirez ensuite le ruban de masquage.



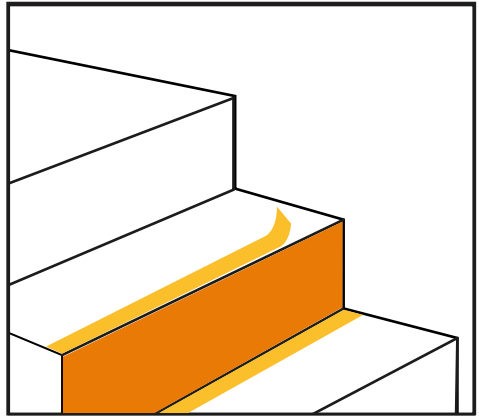
1



2



3A(1)

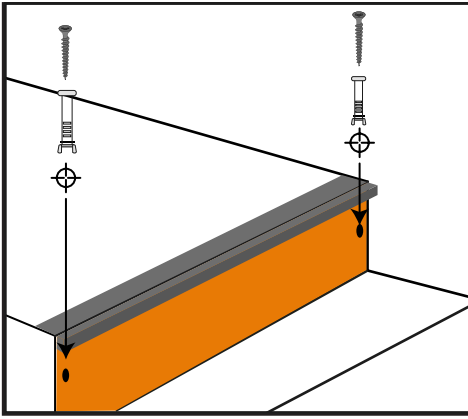


3A(2)

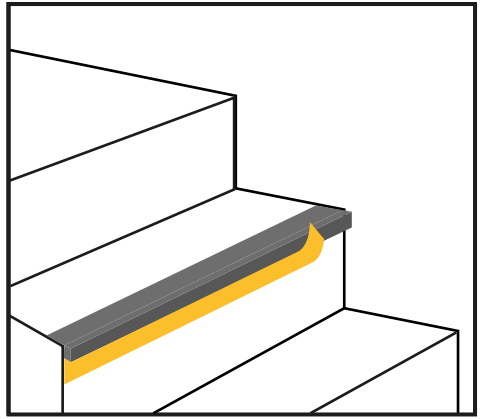
B. VISSAGE : Marquer les emplacements à visser avec un crayon au travers des trous de l'ALUX. Si vous en avez le besoin, percez le support avec une mèche adéquate et placez une cheville. Vissez ensuite votre ALUX avec une vis à tête fraisée M6.

C. ADHÉSIVAGE : Placez une bande double-face sur l'envers de la contremarche ALUX. Appliquez-le au fur et à mesure pour éviter l'auto-collage de la bande. Une fois l'adhésif en place, retirez l'opercule de la face qui viendra contre le support. Placez l'ALUX petit à petit en appuyant légèrement pour éviter les occlusions d'air et faire adhérer la contremarche sur toute la surface.

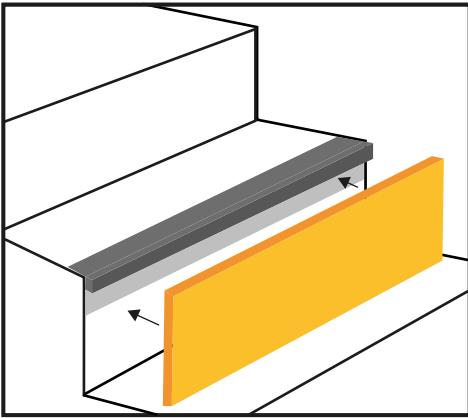
4. Utilisable immédiatement, sauf dans le cas du collage.



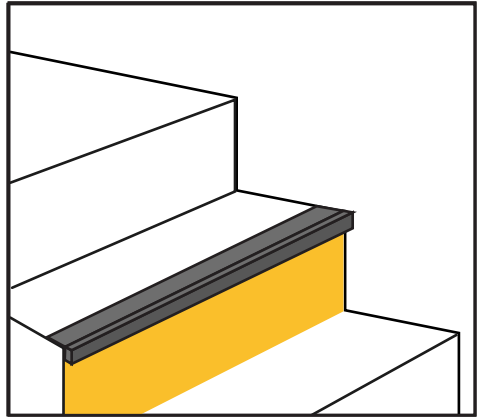
3B



3C(1)



3C(2)



4

HandiNorme

L'accessibilité des ERP

408 Rue Albert Bailly 59290 WASQUEHAL
Tél. 03 66 72 41 50 - Fax. 09 72 33 92 93
contact@handinorme.com
www.handinorme.com