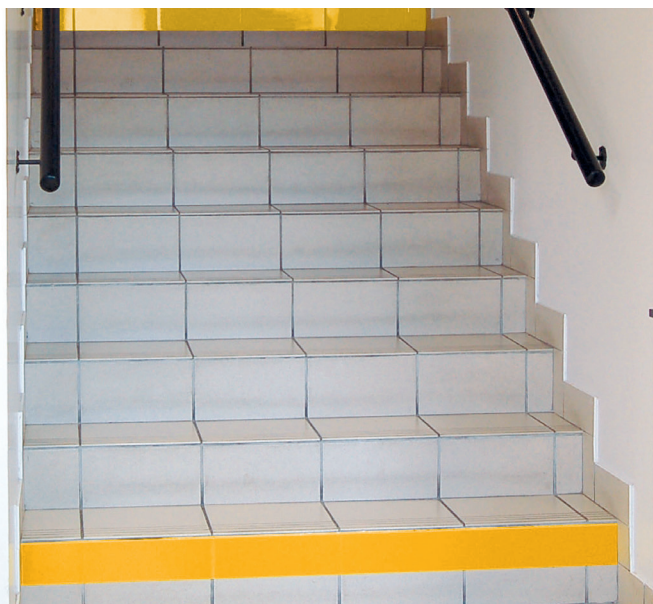


HandiNorme

Notice de pose

Adhésif de repérage de contremarche VISUBA

448.0060	448.0061	448.0062
448.0063	448.0064	448.0065

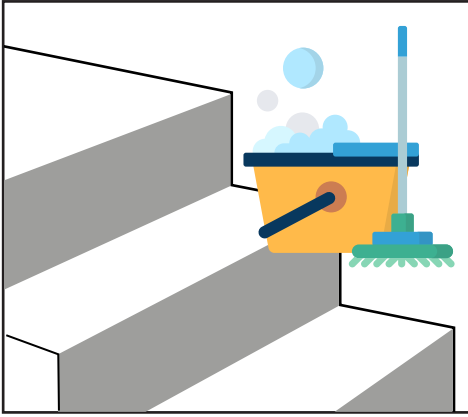


MATERIEL NÉCESSAIRE

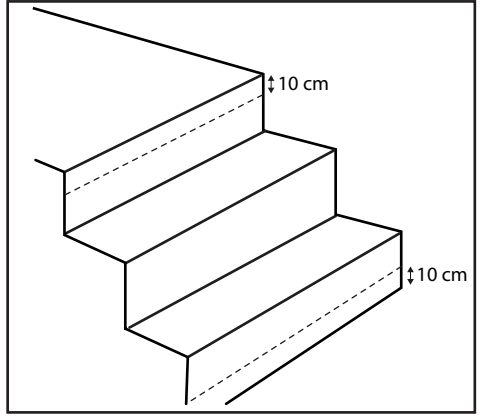
- 1 mètre
- 1 crayon de papier
- 1 paire de ciseau ou 1 cutter

POSE

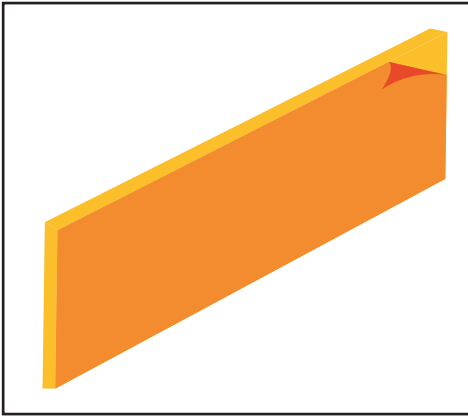
1. Nettoyez et dégraissez la surface afin qu'elle soit propre et sèche.
2. À l'aide d'un mètre et d'un crayon de papier, délimitez la surface : tracez un trait droit sur toute la longueur de la marche à 10 cm du haut de la marche la plus haute, et à 10 cm du bas de la marche la plus basse. Vous devez appliquer une couleur visuellement contrastée par rapport au support sur minimum 10 cm de hauteur.
3. Commencez à retirer le film de l'adhésif et placez l'adhésif sur le bord gauche ou droit de la contremarche.
4. Collez petit à petit l'adhésif en retirant l'opercule à l'arrière. Ceci vous permet de dérouler la bande au fur et à mesure sans risque d'auto collage.
5. Une fois l'autre bord atteint, prenez une paire de ciseaux ou un cutter pour couper la bande.
6. L'escalier est utilisable immédiatement.



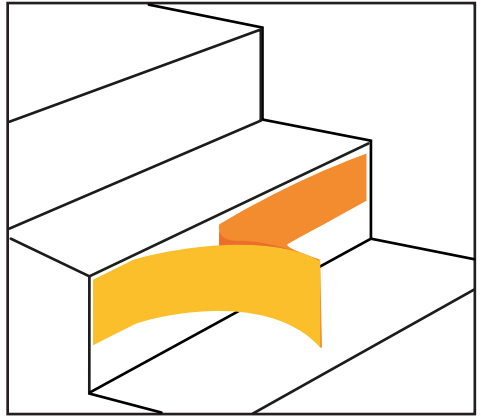
1



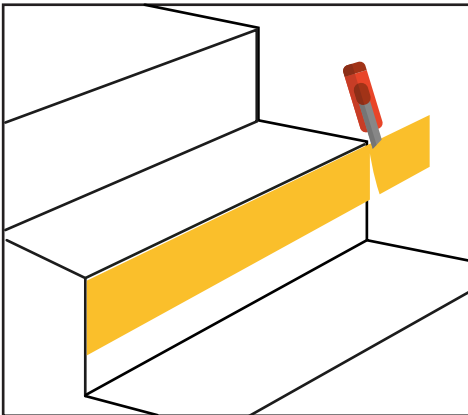
2



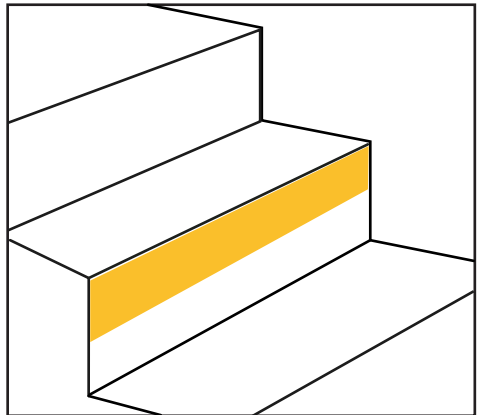
3



4



5



6

HandiNorme

L'accessibilité des ERP

408 Rue Albert Bailly 59290 WASQUEHAL
Tél. 03 66 72 41 50 - Fax. 09 72 33 92 93
contact@handinorme.com
www.handinorme.com