

# HandiNorme

## Notice de pose

Lot de 2 dalles podotactiles en caoutchouc

328.0200	328.0201	328.0202
----------	----------	----------

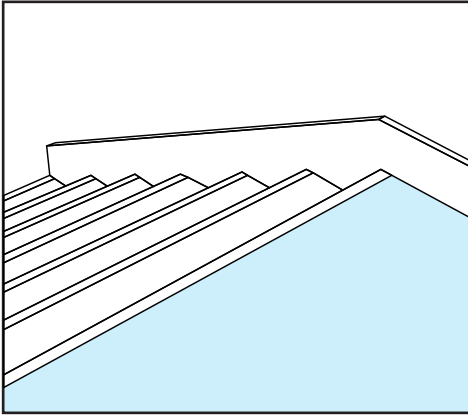


## **MATÉRIEL NÉCESSAIRE**

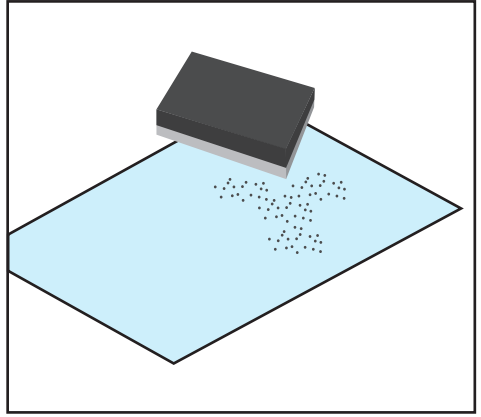
- 1 mètre
- 1 crayon de papier
- 1 ponceuse
- Ruban adhésif
- Colle bi-composant pour dalle caoutchouc 328.0203 ou équivalent
- Spatule/truelle

## **POSE**

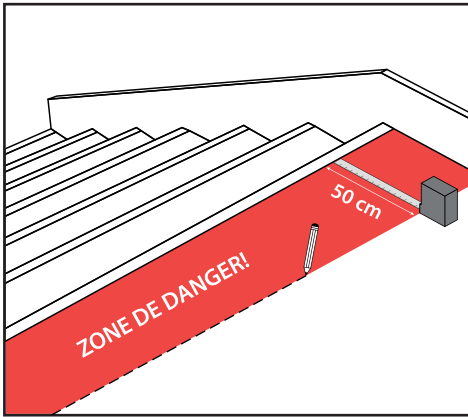
- 1.** Nettoyer et dégraisser la surface à coller.
- 2.** Dégraisser également la face inférieure de la dalle, et la poncer pour la rendre rugueuse.
- 3.** À l'aide d'un mètre et d'un crayon de papier, délimiter la surface : la dalle podotactile ou bande d'éveil à la vigilance doit être positionnée sur un palier à une distance d'au moins 50 cm de la zone de danger. Cet espace correspond au pas de freinage qui permet à l'utilisateur de s'arrêter avant le danger s'il le souhaite.
- 4.** À l'aide d'un rouleau de bande adhésive, délimiter la surface à coller (dimensions de la dalle). La dalle doit être entièrement parallèle à la bordure (trottoir, quai, escaliers, etc).
- 5.** Étaler la colle polyuréthane bi-composant, avec une spatule ou une truelle, dans le cadre sans dépasser les bandes adhésives.
- 6.** Poser la dalle podotactile et appuyer fermement pour faire adhérer la colle.
- 7.** Enlever immédiatement les bandes de masquage.
- 8.** Laisser sécher 24h à 48h selon l'intensité du trafic piéton.



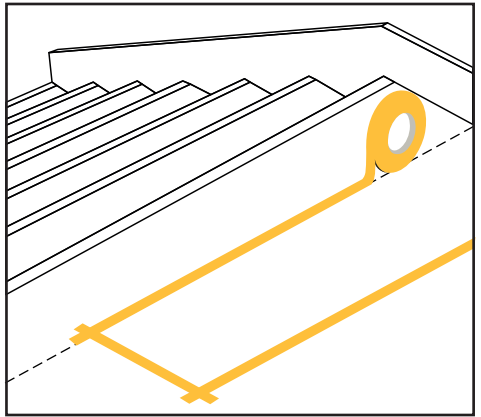
1



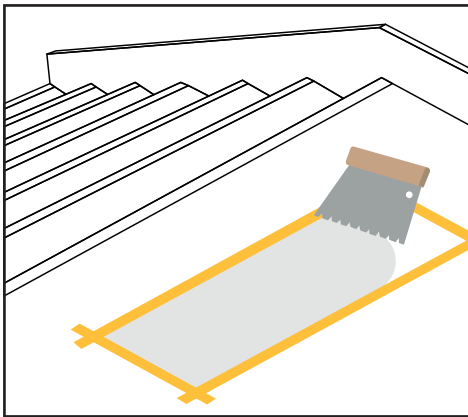
2



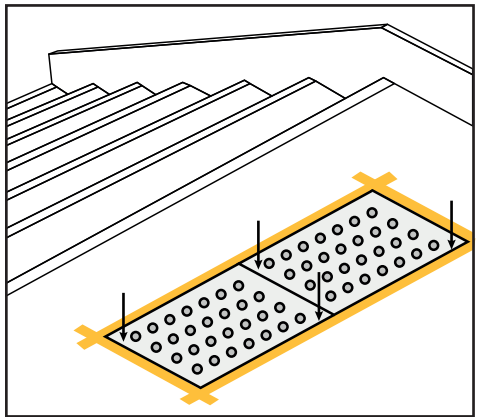
3



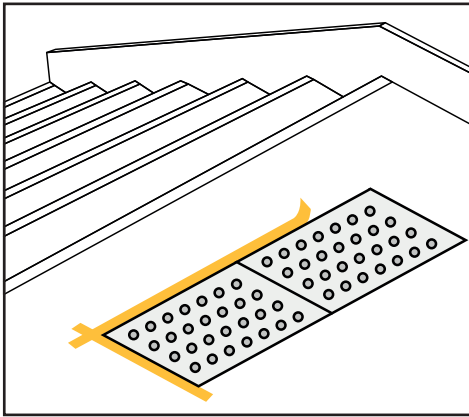
4



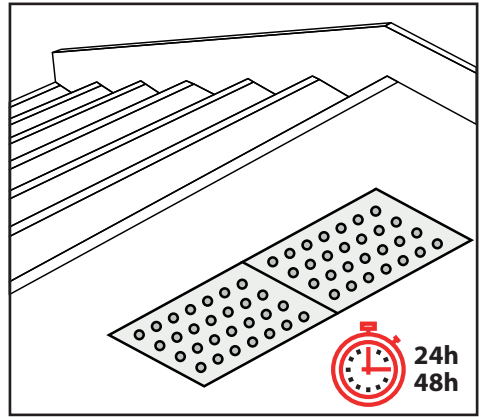
5



6



7



8

# HandiNorme

L'accessibilité des ERP

408 Rue Albert Bailly 59290 WASQUEHAL  
Tél. 03 66 72 41 50 - Fax. 09 72 33 92 93  
contact@handinorme.com  
www.handinorme.com