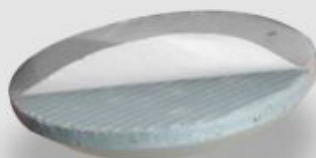


# HandiNorme

## Notice de pose

Clous podotactiles adhésifs

328.0152



## **MATERIEL**

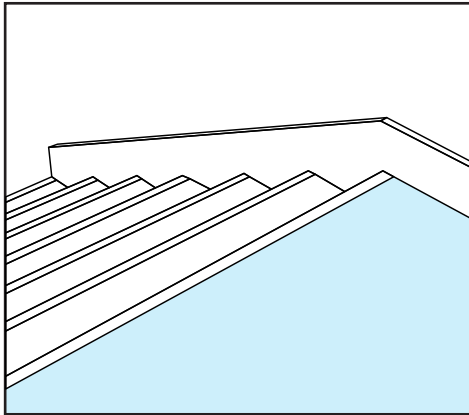
- 1 mètre
- 1 crayon de papier
- 3 gabarits fournis

## **POSE**

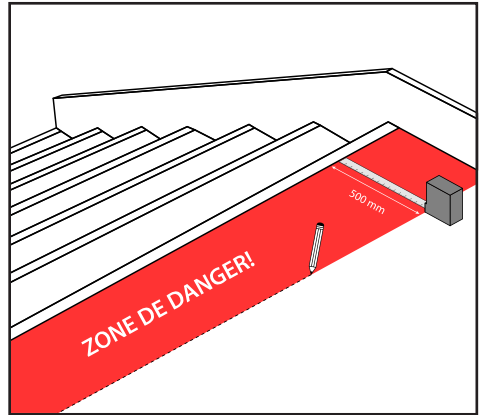
- 1.** Nettoyer et dégraisser la surface à coller.
- 2.** A l'aide d'un mètre et d'un crayon de papier, délimiter la surface : les clous podotactiles doivent être positionnés sur un palier à une distance d'au moins 50 cm de la zone de danger. Cet espace correspond au pas de freinage qui permet à l'utilisateur de s'arrêter avant le danger s'il le souhaite.
- 3.** Vérifier que les clous podotactiles seront totalement parallèles à la bordure du danger (escaliers par exemple) lorsqu'ils seront définitivement collés.
- 4.** Présenter physiquement la plaquette au sol en respectant les mesures prises ainsi que la continuité des plots en diagonal.
- 5.** Positionner les autres plaquettes, les clipser les unes à la suite des autres.
- 6.** Retirer l'adhésif au dos de chaque clou et les coller dans les trous réservés à cet effet.

7. Exercer une pression sur les plots en marchant dessus.

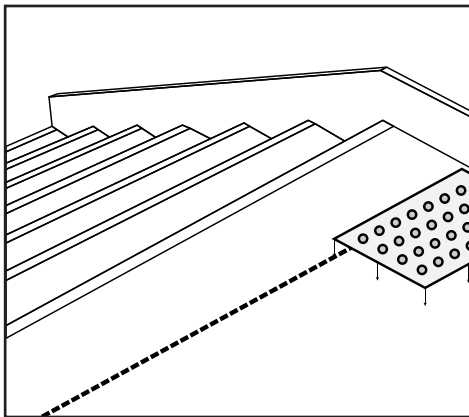
8. Retirer les plaques en plastiques et s'assurer que les clous sont bien collés.



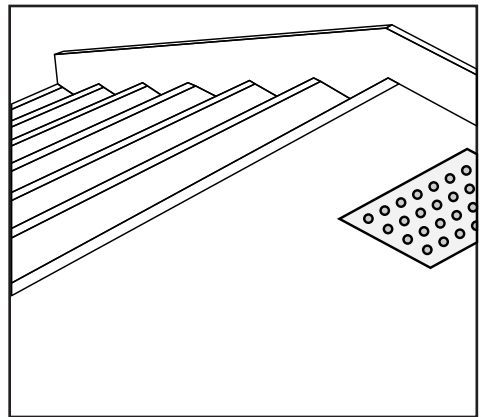
1



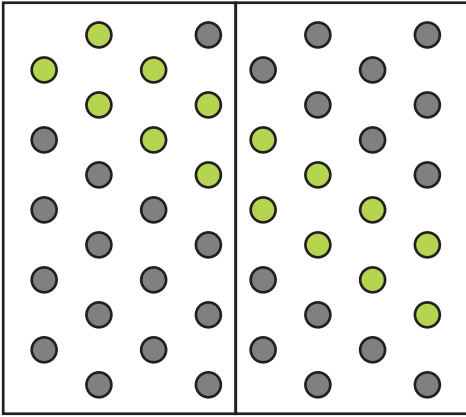
2



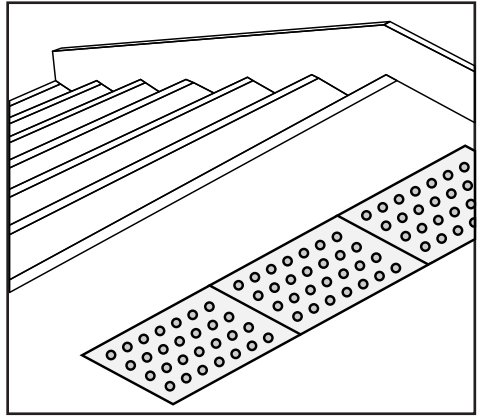
3



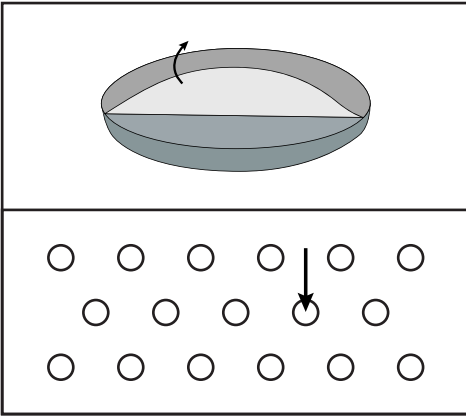
4.1



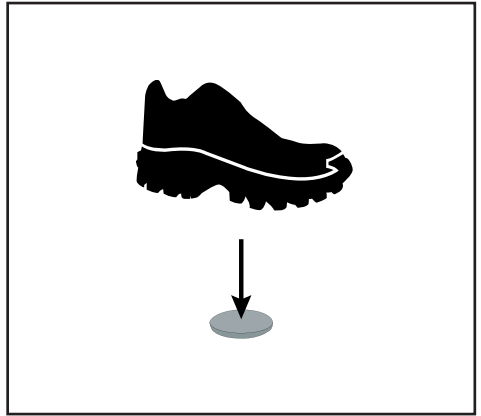
4.2



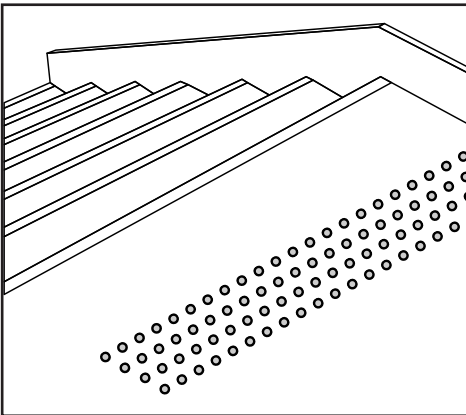
5



6



7



8